

## DS-2TP31B-3AUF

### Cámara Térmica de Termografía Portátil



La cámara térmica portátil, especialmente diseñada para detectar temperatura elevada de la superficie de la piel con gran precisión en tiempo real. Está equipada con un detector térmico de resolución 160x120, puede ser ampliamente utilizada para el control preliminar de la temperatura en edificios de oficinas, fábricas, estaciones, aeropuertos y otros lugares públicos.

#### Características principales

- Resolución de 160 x 120
- Precisión termográfica de hasta  $\pm 0,5$  °C
- Pantalla LCD de 2,4" con resolución de 320 x 240
- Batería de ion de litio recargable incorporada
- Hasta 8 horas de funcionamiento continuo

#### Funciones

##### Termografía

Detecta la temperatura en tiempo real y la exhibe en el visor.

#### Almacenamiento

Está equipada con una tarjeta de memoria reemplazable para almacenar las instantáneas capturadas y los datos más importantes.

#### Paleta

Admite 4 paletas.



## Especificaciones

Modelo	DS-2TP31B-3AUF	
Parámetro	Cámara termográfica portátil	
Módulo Térmico	Sensor de imagen	Matrices planas focales no refrigeradas
	Resolución máx.	160 × 120
	Tamaño de píxel	17µm
	Banda de ondas de respuesta	8µm a 14µm
	NETD	< 40mK (@ 25 °C,F#=1.0)
	Campo de visión:	37,2° × 50 °
	Distancia focal	3,1 mm
	IFOV (mrad)	5.48 mrad
	Longitud mínima de enfoque	≥ 150 mm
	Apertura	F 1.1
Visor de imágenes	Monitor	Pantalla LCD de 2,4" con resolución de 320 × 240
	Paletas	Calor en negro, calor en blanco, arco Iris, azul/rojo
Termografía	Reglas	3 puntos de termometría: Temperatura máxima, temperatura mínima, temperatura central
	Rango termográfico	30°C a 45 °C
	Precisión termográfica	±0,5°C
Batería	Tipo de Batería	Baterías de litio recargable
	Tiempo de funcionamiento de la batería	8 horas de funcionamiento continuo
	Almacenamiento	Tarjeta de memoria reemplazable (8G por defecto, soporta hasta 128G de almacenamiento)
	Fotografía	Imagen térmica
	Idioma	Inglés
Informaciones generales	Alimentación	3,7 V DC, 0.4 A
	Consumo de energía	Menos de 1,2 W
	Interfaz de hardware	micro USB
	Temperatura de funcionamiento	10 °C a 35 °C
	Nivel de protección	IP54
	Altura de la prueba de caída	2 m
	Dimensión	196 mm × 117 mm × 59 mm
	Peso	Aproximadamente menos de 350 g
	Accesorio	Adaptador de corriente, cable USB, tarjeta de memoria de 8 GB, manual de usuario, disco, correa de muñeca

---

Modelos de pedidos  
DS-2TP31B-3AUF

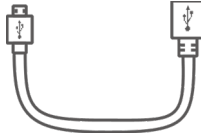
Contenido del embalaje



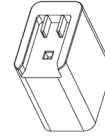
1 manual del  
usuario



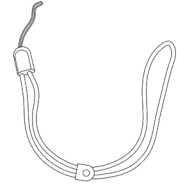
1 disco



1 cable USB

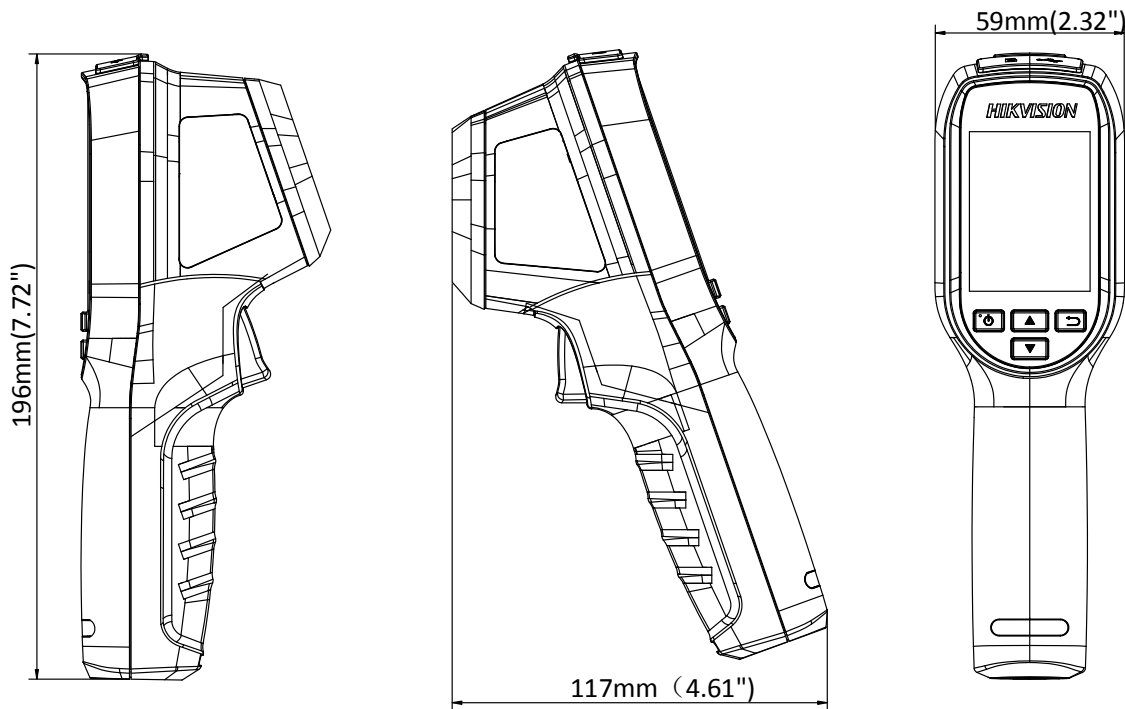


1 adaptador de  
corriente



1 correa de  
muñeca

## Dimensión



Distribuido por



## HIKVISION®

### Oficina central

No. 555 Qianmo Road, Binjiang District,  
Hangzhou 310051, China  
T +86-571-8807-5998  
overseasbusiness@hikvision.com

### Hikvision EE. UU.

T +1-909-895-0400  
sales.usa@hikvision.com

### Hikvision Australia

T +61-2-8599-4233  
salesau@hikvision.com

### Hikvision India

T +91-22-28469900  
sales@pramahikvision.com

### Hikvision Canadá

T +1-866-200-6690  
sales.canada@hikvision.com

### Hikvision Tailandia

T +662-275-9949  
sales.thailand@hikvision.com

### Hikvision Europa

T +31-23-5542770  
sales.eu@hikvision.com

### Hikvision Italia

T +39-0438-6902  
info.it@hikvision.com

### Hikvision Brasil

T +55 11 3318-0050  
Latam.support@hikvision.com

### Hikvision Turquía

T +90 (216)521 7070- 7074  
sales.tr@hikvision.com

### Hikvision Malasia

T +601-7652-2413  
sales.my@hikvision.com

### Hikvision RU e Irlanda

T +01628-902140  
sales.uk@hikvision.com

### Hikvision Sudáfrica

Tel: +27 (10) 0351172  
sale.africa@hikvision.com

### Hikvision Francia

T +33(0)1-85-330-450  
info.fr@hikvision.com

### Hikvision Kazakstan

T +7-727-9730667  
nikia.panfilov@hikvision.ru

### Hikvision Vietnam

T +84-974270888  
sales.vt@hikvision.com

### Hikvision EÁU

T +971-4-4432090  
salesme@hikvision.com

### Hikvision Singapur

T +65-6684-4718  
sg@hikvision.com

### Hikvision España

T +34-91-737-16-55  
info.es@hikvision.com

### Hikvision Taskent

T +99-87-1238-9438  
uzb@hikvision.ru

### Hikvision Hong Kong

T +852-2151-1761  
info.hk@hikvision.com

### Hikvision Rusia

T +7-495-669-67-99  
saleru@hikvision.com

### Hikvision Corea

T +82-(0)31-731-8817  
sales.korea@hikvision.com

### Hikvision Polonia

T +48-22-460-01-50  
info.pl@hikvision.com

### Hikvision Indonesia

T +62-21-2933759  
Sales.Indonesia@hikvision.com

### Hikvision Colombia

sales.colombia@hikvision.com